



Brought to you by HPE and Intel®

# TỔNG QUAN SẢN PHẨM

# HPE PROLIANT ML30 GEN10



# MÁY CHỦ VỚI 1 CPU MẠNH MẼ

Máy chủ mạnh mẽ với chi phí hợp lý cho khối lượng công việc hàng ngày của doanh nghiệp

Tính linh hoạt, độ tin cậy và khả năng quản lý cho nhu cầu kinh doanh ngày càng tăng của khách

Máy chủ Tower bảo mật hàng đầu với chi phí TCO thấp nhất



# ĐỐI TƯỢNG SỬ DỤNG

1

## IT tại chỗ

Các ứng dụng cho môi trường doanh nghiệp nhỏ:

- Máy chủ File sharing, print và email
- Các ứng dụng doanh nghiệp nhỏ như phần mềm kế toán, nhân sự hoặc tài chính.
- Máy chủ lưu trữ, Web và Database

2

## Các ứng dụng doanh nghiệp và giải pháp OEM

Các ứng dụng hiệu năng cao:

- Hệ thống bán lẻ POS, hệ thống phân tích và quản lý kho hàng
- Hệ thống thẻ khóa, hệ thống đặt phòng và hệ thống thanh toán cho khách sạn.
- Các ứng dụng giám sát Video
- Các giải pháp OEM của khách hàng

3

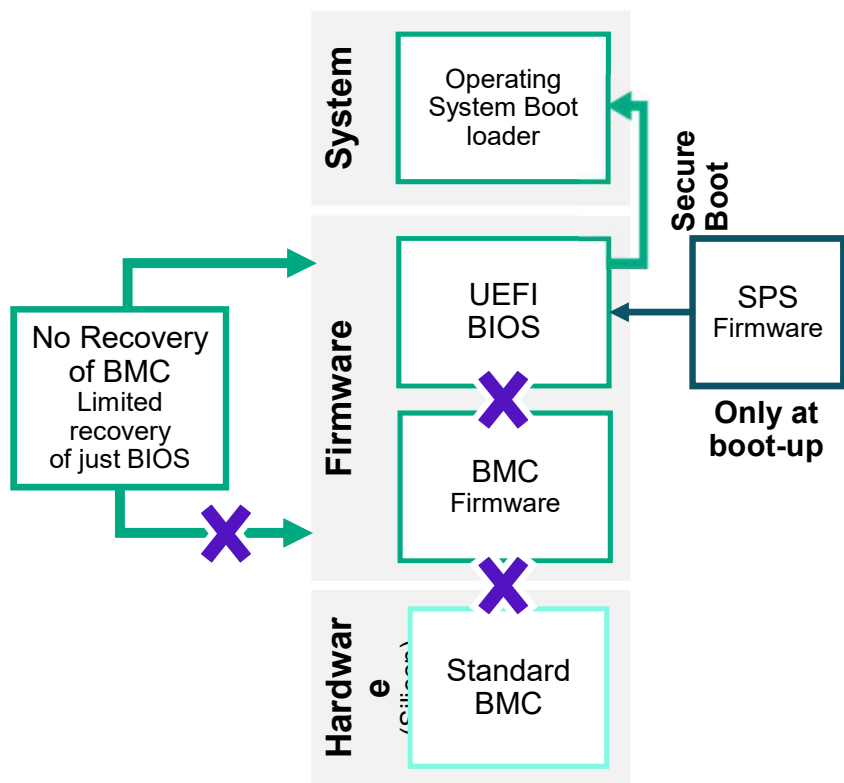
## Quản trị từ xa

Các chi nhánh và văn phòng từ xa:

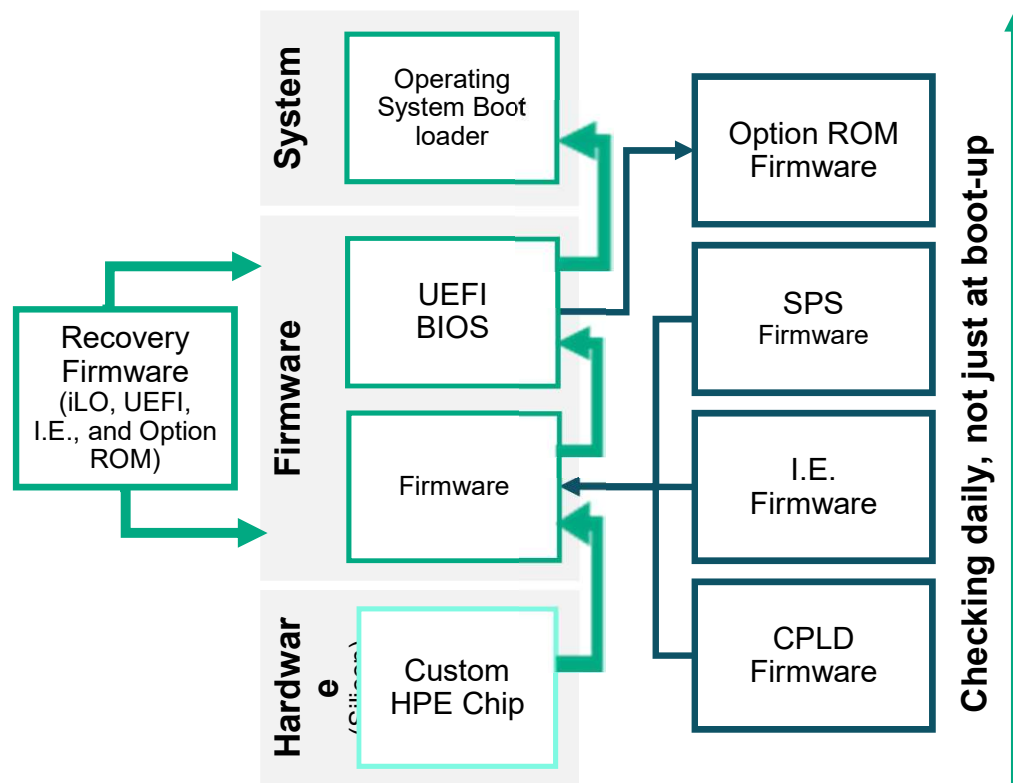
- Máy chủ ảo hóa
- Các ứng dụng VPN, firewall, bảo mật

# KHẢ NĂNG BẢO MẬT CAO CẤP NHẤT

## Competitive Root of Trust



## HPE Silicon Root of Trust



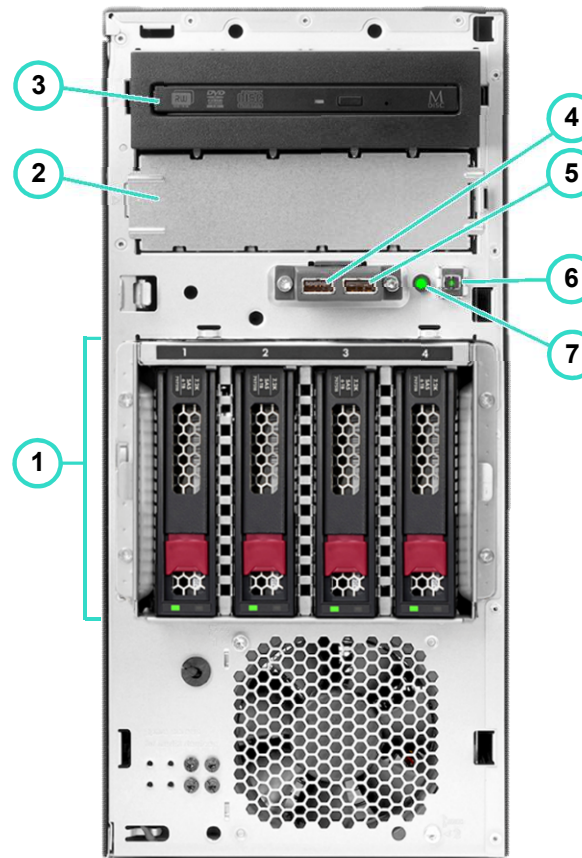
# HPE ProLiant ML30 Gen10 server (Bản Non-Hot plug)

Front view detail of the system

## Front view:

1. Drive Cage 4 LFF Non-hot-plug (không thay thế nóng)
2. Media drive bay 2: lựa chọn mở rộng 2 ổ cứng LFF
3. Media drive bay 1 (optional slim-line DVD shown)
4. USB 3.0 (1)
5. USB 2.0 (1)
6. Power-on/Stand-by button and system power LED
7. Health LED

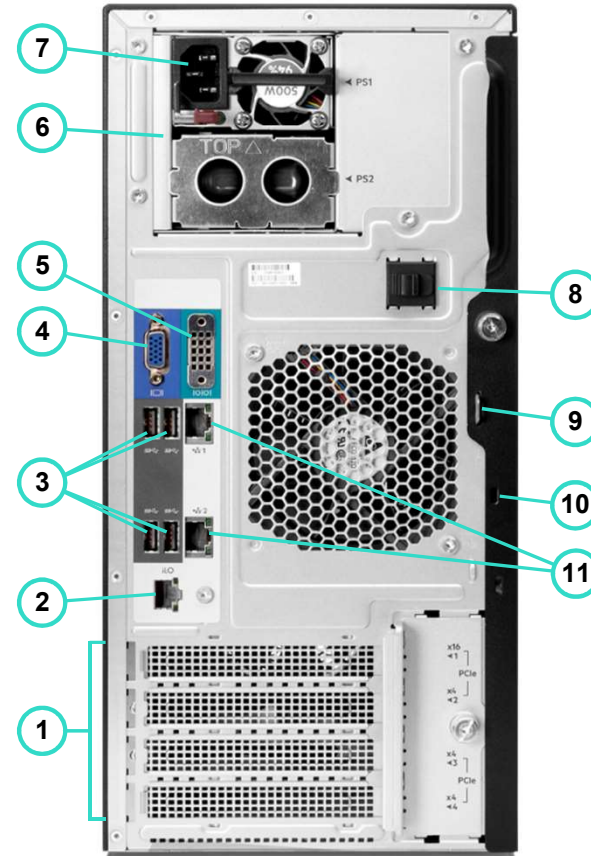
4 LFF Model



# CHI TIẾT MẶT SAU

## Mặt sau:

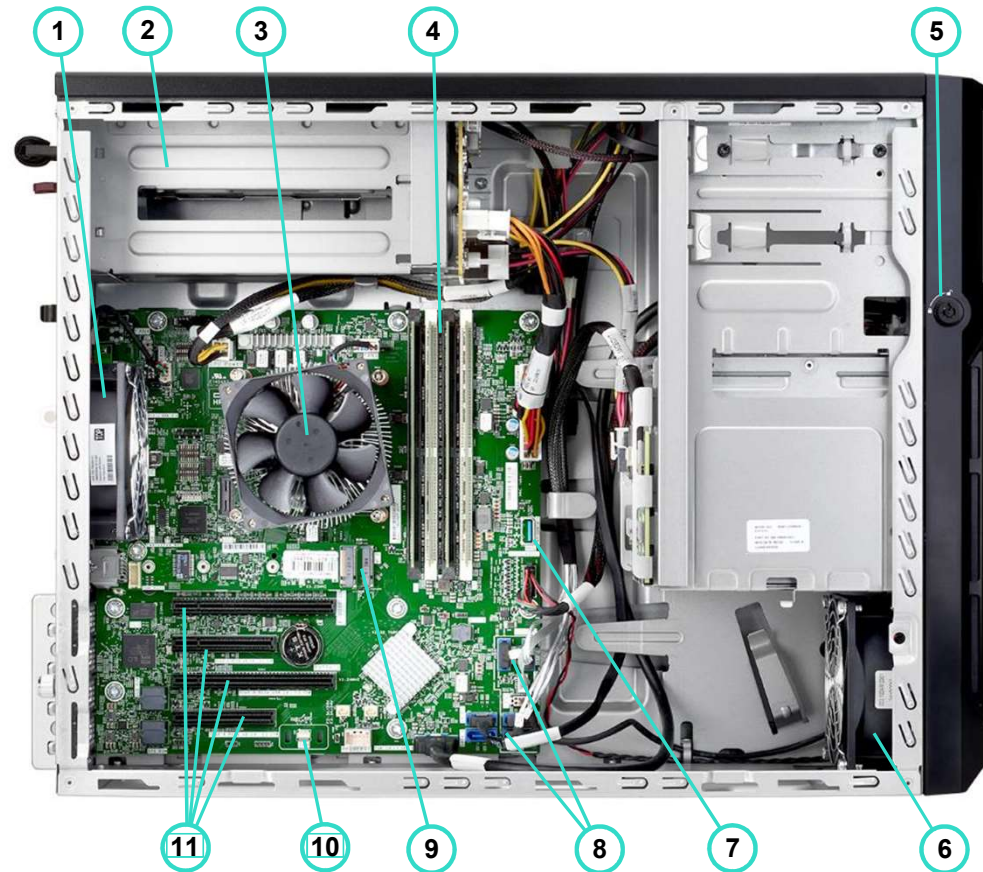
1. PCI slots (Slots 1-4)
2. Dedicated iLO management port (optional)
3. USB 3.0 (4)
4. VGA port
5. Serial port (optional)
6. Power supply bay (one optional redundant power supply shown with enablement kit and blank shown)
7. Power supply power connector
8. Power cord clip
9. Padlock eye
10. Kensington security slot
11. NIC1/shared iLO port (upper), NIC2 port (lower)



# CHI TIẾT PHÍA TRONG

## Bên trong thân máy:

1. System fan
2. Power supply
3. One (1) processor and heatsink/fan
4. Four (4) DDR4 DIMM slots
5. Bezel lock
6. Front PCI fan (optional or included, depending on models)
7. One (1) internal USB 3.0 port
8. Six (6) SATA ports
9. One (1) M.2 slot (optional module shown)
10. TPM connector
11. Four (4) PCIe expansion slots



# CARD ĐỒ HỌA HỖ TRỢ

Card description	Cooling	SKU	Card positioning	Peak Single Precision Performance	TDP	Card Count
HPE NVIDIA Quadro P2000 GPU Module	Active	Q0V77A	Mid-range Graphics	3.0 TFLOPS	75W	1
HPE AMD Radeon Pro WX4100 GPU Module	Active	Q1K36A	Low End Graphics	2.46 TFLOPS	50W	1
HPE AMD Radeon Pro WX2100 GPU Module	Active	Q1P47A	Low End Graphics	1.25 TFLOPS	35W	1





# HỆ ĐIỀU HÀNH HỖ TRỢ

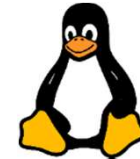
## Microsoft Windows Server

Windows Server 2016  
Windows Server 2019



## Linux

RHEL 7.5  
RHEL 8.0  
SLES 12 SP3 w/ kiso (64 bit, includes KVM)  
SLES 15 (64 bit, includes KVM)  
CentOS 7.5



**Collaborative software support included in  
HPE Proactive Care and Foundation Care Services**

## Virtualization

VMware vSphere 6.5 U2  
VMware vSphere 6.7  
Microsoft Hyper-V Server 2016  
Microsoft Hyper-V Server 2019



## ClearOS

ClearOS with an application marketplace, allows you build the IT solution that is just right for you. To learn more on what you can do to download the software, see [www.hpe.com/servers/clearos](http://www.hpe.com/servers/clearos).

NOTE: Supports ProLiant 10, 100 and 300 Series Servers



# THANK YOU

---



  
Hewlett Packard  
Enterprise

intel.

